



Digitální panoramatický rentgen

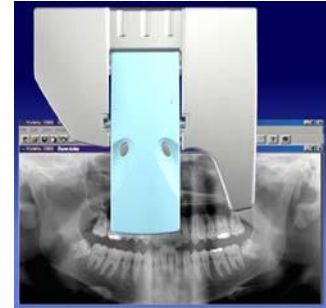
ORTHORALIX 9200 



Orthoralix 9200 DDE

Radiografický digitální systém pro získání digitálního snímku v reálném čase CCD senzorem napojeným na PC

- Jádrem celého systému je ergonomický sensorový modul nahrazující kazetu s rentgenovým filmem pro přímé zobrazení digitálního snímku.
- Nový kompaktní senzor je lehce uchopitelný a elektromechanický systém připojení a odpojení zajišťuje přesnost a bezpečnost. Obě operace jsou lehce proveditelné pomocí dvou uvolňovacích tlačítek. Pan systém je dodáván s Pan senzorem. Ceph systém je dodáván s jedním Ceph senzorem, který se dá použít jak pro panoramatické tak cefalometrické snímkování.
- Zlepšený bezpečnostní systém zabraňuje případnému nahodilému pádu senzoru při odpojování.
- Umístění pacienta do projekční pozice je zajištěno použitím efektivního třípaprskového laserového systému a plně motoricky poháněného, vysoce přesného mechanismu.
- Přehledný mikroprocesorem řízený ovládací panel se vyznačuje jednoduchostí a logickým grafickým členěním. Zobrazuje informace o používaných technických parametrech (kV, mA, s) a pozičních referencích (mm) a tím umožňuje maximální reprodukovatelnost vyšetření a snímků.
- Při použití Ceph systému je navíc instalována klávesnice na cefalostatickém rameni, která napomáhá umístění pacienta do projekční pozice.
- Nastavení technických parametrů, které jsou k dispozici

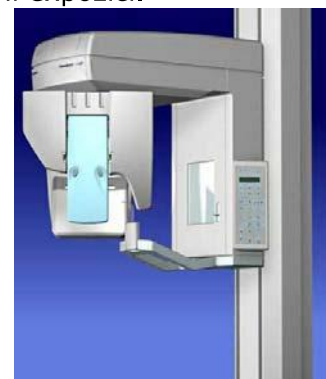


umožňují plnou flexibilitu obsluhy. Technické faktory jsou přednastaveny v systému, ale mohou být nastaveny v manuálním módu obsluhou. Navíc AEC mód (Automatic Exposure Control - Automatické řízení expozice) je zahrnut jako standard v obou (Standard i Plus) verzích systému, pro panoramatické i cefalometrické projekce. Tím je v každém případě dosaženo té nejvyšší kvality snímku.

- Piktografické zobrazení vedle ovládacího panelu na pravé straně nosného sloupu indikuje aktuální sekvenci při Standardní

panoramatické expozici. Na cefalostatickém rameni analogové piktografické zobrazení označuje probíhající sekvenci při Latero-Laterální expozici.

- Instalace je jednoduchá a bezpečná. LAN (Local Area Network) připojení umožňuje jednoduše propojit DDE systém přímo do existující počítačové sítě nebo samostatně k jednomu PC. Ethernet přenos dat umožňuje použít 25 metrů dlouhý standardní síťový kabel (UTP cat.5). Popřípadě vzdálenost ještě zvětšit při použití HUB.
- Remote Diagnosis Service - poskytne možnost přímého servisu a diagnostiky systému na dálku Gendex nebo autorizovanými osobami. Tím se minimalizuje čas případné údržby nebo opravy systému. Tato možnost bude poskytována pro DDE systémy od roku 2004.



Verze systému

Orthoralix 9200 DDE standard

Panoramatický multi-projekční radiografický systém, s dvojrychlostním motorizovaným nosným sloupem, tříosou snímací jednotku řízenou mikroprocesorem. AEC - automatické řízení expozice.

Obsahuje:

- Motorizovaný nosný sloup pro připevnění na zeď
- Vysokovýkonný DC, vysokofrekvenční radiografický generátor
- PAN jednotka pro digitální snímkování (CCD sensor)
- Dálkové ovládání
- Software VixWin pro prohlížení, zpracování, analýzu a uložení radiografických snímků a správu pacientů

Orthoralix 9200 DDE standard Ceph

Panoramatický multi-projekční radiografický systém, s dvojrychlostním motorizovaným nosným sloupem, tříosou snímací jednotku řízenou mikroprocesorem. Digitální Ceph rameno. AEC - automatické řízení expozice pro Pan i Ceph.

Obsahuje:

- Motorizovaný nosný sloup pro připevnění na zeď
- Vysokovýkonný DC, vysokofrekvenční radiografický generátor
- CEPH jednotka pro digitální snímkování (CCD sensor)
- Dálkové ovládání
- Software VixWin pro prohlížení, zpracování, analýzu a uložení radiografických snímků a správu pacientů

Orthoralix 9200 DDE PLUS

Panoramatický multi-projekční radiografický systém, s dvojrychlostním motorizovaným nosným sloupem, tříosou snímací jednotku řízenou mikroprocesorem. AEC - automatické řízení expozice.

Obsahuje:

- Motorizovaný nosný sloup pro připevnění na zeď
- Vysokovýkonný DC, vysokofrekvenční radiografický generátor
- PAN jednotka pro digitální snímkování (CCD sensor)
- Dálkové ovládání
- Software VixWin pro prohlížení, zpracování, analýzu a uložení radiografických snímků a správu pacientů

Orthoralix 9200 DDE PLUS Ceph

Panoramatický multi-projekční radiografický systém, s dvojrychlostním motorizovaným nosným sloupem, tříosou snímací jednotku řízenou mikroprocesorem. Digitální Ceph rameno. AEC - automatické řízení expozice pro Pan i Ceph.

Obsahuje:

- Motorizovaný nosný sloup pro připevnění na zeď
- Vysokovýkonný DC, vysokofrekvenční radiografický generátor
- CEPH jednotka pro digitální snímkování (CCD sensor)
- Dálkové ovládání
- Software VixWin pro prohlížení, zpracování, analýzu a uložení radiografických snímků a správu pacientů

Zobrazovací programy

č.	Projekce	DDE standard	DDE standard Ceph	DDE PLUS	DDE PLUS Ceph
1	standardní panoramatická	ano	ano	ano	ano
2	dětská panoramatická	ano	ano	ano	ano
3	pravoúhlá projekce chrupu	ano	ano	ano	ano
4	frontální chrup	ano	ano	ano	ano
5	pravý kloub	ano	ano	ano	ano
6	levý kloub	ano	ano	ano	ano
7	laterální TMK	ano	ano	ano	ano
8	pravá poloviční pravoúhlá	volitelně	volitelně	ano	ano
9	levá poloviční pravoúhlá	volitelně	volitelně	ano	ano
10	frontální maxilární sinusy	volitelně	volitelně	ano	ano
11	pravý laterální sinus	volitelně	volitelně	ano	ano
12	levý laterální sinus	volitelně	volitelně	ano	ano
13	frontální TMK	volitelně	volitelně	ano	ano
14	transcan	volitelně	volitelně	ano	ano
15	ceph: LL (Latero-Laterální) horizontální	ne	ano	ne	ano
16	ceph: LL vertikální	ne	ano	ne	ano
17	ceph: LL max	ne	ano	ne	ano
18	ceph: AP/PA (Antero-Posteriorní / Postero-Anteriorní) horizontální	ne	ano	ne	ano
19	ceph: AP/PA vertikální	ne	ano	ne	ano
20	ceph: Ap/PA max	ne	ano	ne	ano

AEC - automatické řízení expozice je aktivní u všech cefalometrických projekcí a následujících panoramatických projekcí: standardní panoramatická, dětská panoramatická, pravoúhlá projekce chrupu, laterální TMK, frontální maxilární sinusy.

Požadavky na PC

- Procesor: Pentium II nebo vyšší (400 MHz min.)
- 256 MB RAM minimálně
- Grafická karta SVGA 64 MB mode
- 10/100 Mbps síťová karta
- CD-ROM mechanika
- Hard disk
- Klávesnice, myš
- Barevný monitor s vysokým rozlišením 800x600 minimálně nebo 1024x768
- Operační systém: Microsoft Windows 98, Windows 2000, Windows ME, Windows XP

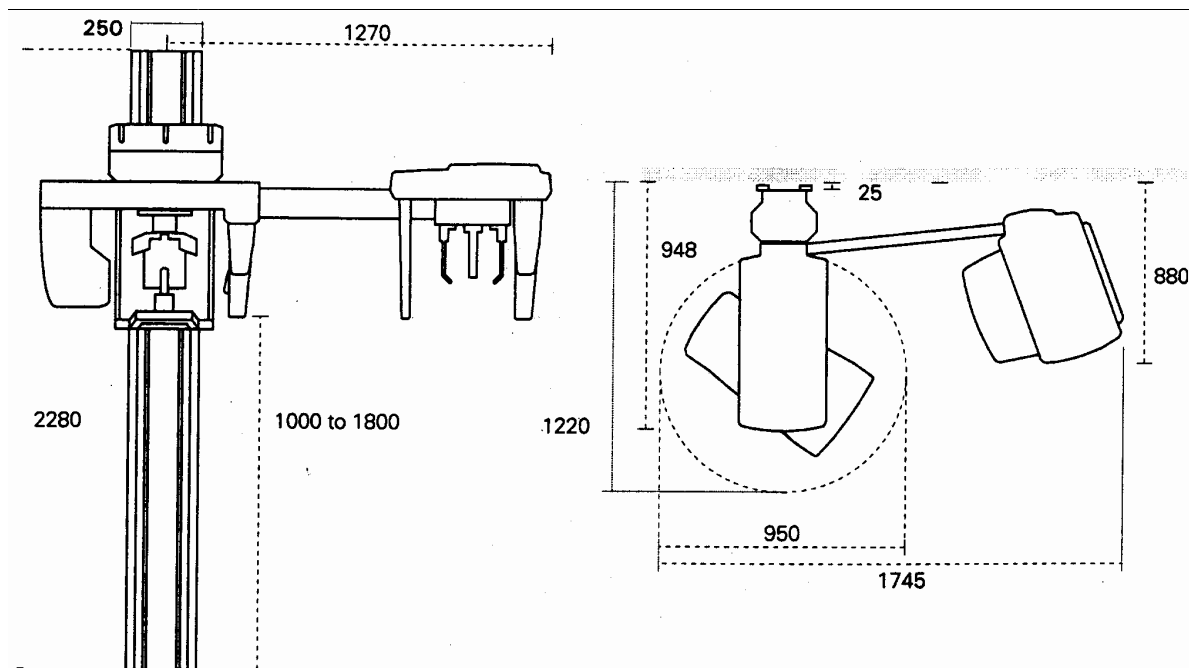
Video karta

Pro správné zobrazení digitálních radiografických snímků se doporučuje používat módu s rozlišením nejméně 1024 x 768 pixelů x 16 milionů barev (24 bit, True color). Je nezbytné použít video kartu s minimální pamětí 64 MB RAM.

Hard disk

Požadovaná velikost hard disku závisí na počtu a velikosti ukládaných snímků. Běžné požadavky by měl splnit hard disk o velikosti 8 GB ale vzhledem k bezpečnosti se doporučuje provádět záložní kopie diagnostických snímků a uložených informací.

Rozměry zařízení



Orthoralix 9200 DDE - Technická data

Napájecí napětí	230V stř., nominálně, pracovní rozsah 115 – 250 V
Síťový kmitočet	48-62 Hz
Max. dovolená odchylka při 115V	4 %
Max. proudový odběr	10A při 230V, 15A při 115V
Odběr proudu v režimu stand-by	<0,5A (230V), <1A (115V)
Vysokonapěťový průběh	pravé DC (stejnoseměrné), přes napájecí konvertor (25 kHz) a napěťový násobič a usměrňovač
Z 60kV do 84kV, ve 2kV krocích	max. odchylka od nominální hodnoty ±3kV
Z 3mA do 15mA, v 1mA krocích	max. odchylka od nominální hodnoty ±5%
Doba návratu do výchozí expoziční pozice	14,4 s (pan)
Typ rentgenové výbojky	GX 100-20DC
Anodový úhel	5°
Materiál anody	Tungsten
Špičkový potenciál výbojky	100kV
Faktor prac. zatížení (Duty faktor)	1:20 pro práci při plném výkonu
Vlastní stínění	2,5 mm Al ekvivalentu (84kV)
HVL faktor	2,4 mm Al ekvivalentu při 60kV 2,9 mm Al ekvivalentu při 70kV 3,2 mm Al ekvivalentu při 80kV
Ohniskový bod	0,5 podle IEC 336 (1993)
Úroveň výstupního záření	prům. hodnota 0,325 mGy/s při 70kV, 10mA, 1000mm
Záření unikající z rentgenové hlavy	méně než 250 µGy/hodinu ve vzdálenosti 1m ve všech směrech
Hodnoty při kterých bylo měřeno unikající záření z hlavy	80kV, 15mA, duty faktor 1:20
Primární stínění rtg paprsku (za držákem senzoru)	1,5 mmPb
Vzdálenost mezi kolimátorem a ohniskem	94 mm
Vzdálenost mezi zdrojem záření a rovinou senzoru	505 mm (pan), 1500 mm (ceph)

Prvky pro tvarování svazku:	Vertikální tvarovací štěrbin - 0,7x25mm Pan - 0,7x13,8mm Ceph-vertikální - 1,4x11,2mm Ceph-horizontální - 3x160mm Ceph-sekundární
Prvek pro získání snímku:	CCD sensor (Charge Coupled Device)
Velikost pixelu (obrazového bodu)	96 μm
Laser:	
- třída	2 vyhovující IEC 60825-1:2001
- vlnová délka	650 nm
- divergence paprsku	<1 mrd
- trvání pulsu	30 sec
-maximální výkon	< 1 mW
Váha	186 kg
Pracovní prostředí	pracovní teplota +15/+35 °C
Teplota skladování	-30/+60 °C
Minimální atmosférický tlak	50,000 Pa

Záruka

Poskytnutá záruka je stejná jako pro panoramatický rentgen s filmovou kazetou tedy 24 měsíců pro systém a digitální modul.